

主要特點

- ✓ 內置 750V 高壓功率開關
- ✓ 內置線路補償 精確 LPS 控制
- ✓ 內置高壓啟動電流源 快速啟動
- ✓ 內置能效處理控制 待機低於 0.15W
- ✓ 內置過壓、欠壓與短路保護功能
- ✓ 內置過載與過溫度保護功能
- ✓ 精確溫度補償，精確逐週期電流控制
- ✓ 低啟動電流和低工作電流
- ✓ 自適應頻率回轉設計 EMI 干擾小
- ✓ 高轉換效率 滿足能源之星要求
- ✓ 寬壓輸出功率 3.5W，峰值輸出 5W
- ✓ 外圍元件少，整機成本低

應用領域

- 2 旅行充電器
- 2 電池充電器
- 2 便攜式設備充電電源
- 2 家電控制器電源

概述

LN5R04D為高性能，電流模式PWM控制器。內置高壓功率開關，在85-265V的寬電網電壓範圍內提供高達 3.5W 的連續輸出功率。高性價比的雙極型製作工藝生產的控制芯片，結合高壓功率管的一體化封裝最大程度上節約了產品的整體成本。該電源控制器可工作於典型的反激電路拓撲中，構成簡潔的AC/DC電源轉換器。IC內部的高壓啟動電流源只需藉助VIN電阻的微弱電流觸發即可完成系統啟動，很大程度地降低了VIN

電阻的功率消耗；而在輸出功率較小時IC將自動降低工作頻率，從而實現了很低的待機功耗；專利的驅動電路使開關管始終工作於臨界飽和狀態，提高了系統的工作效率，使系統可以輕鬆滿足“能源之星”關於待機功耗和效率的認證要求。VCC達到10V時芯片內部會啟動過壓保護，限制輸出電壓上升可防止光耦或反饋電路損壞引起的輸出電壓過高，IC內部還提供了完善的過載與短路保護功能，可對輸出過載、輸出短路等異常狀況進行快速保護，提高了電源的可靠性。IC內部還集成了過溫度保護功能，在芯片過熱的情況下降低工作頻率或關閉輸出。

內置線路電壓補償功能，可在全電網範圍保持一致的最大輸入功率限制。

現可提供滿足ROHS標準及綠色環保要求 SOP8/SOP8-6封裝產品。

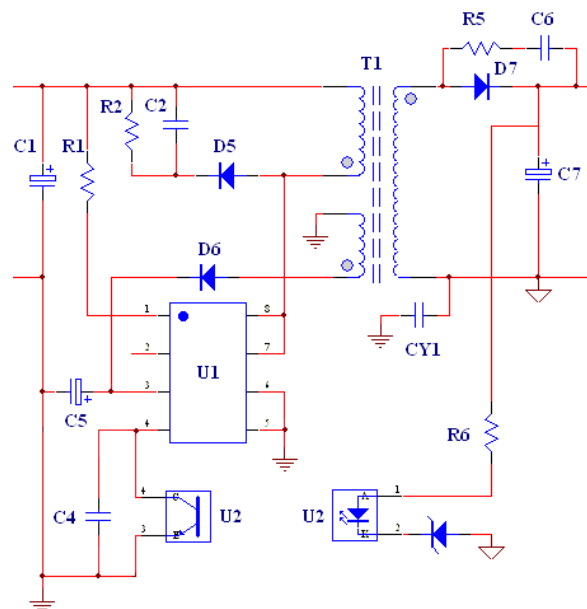
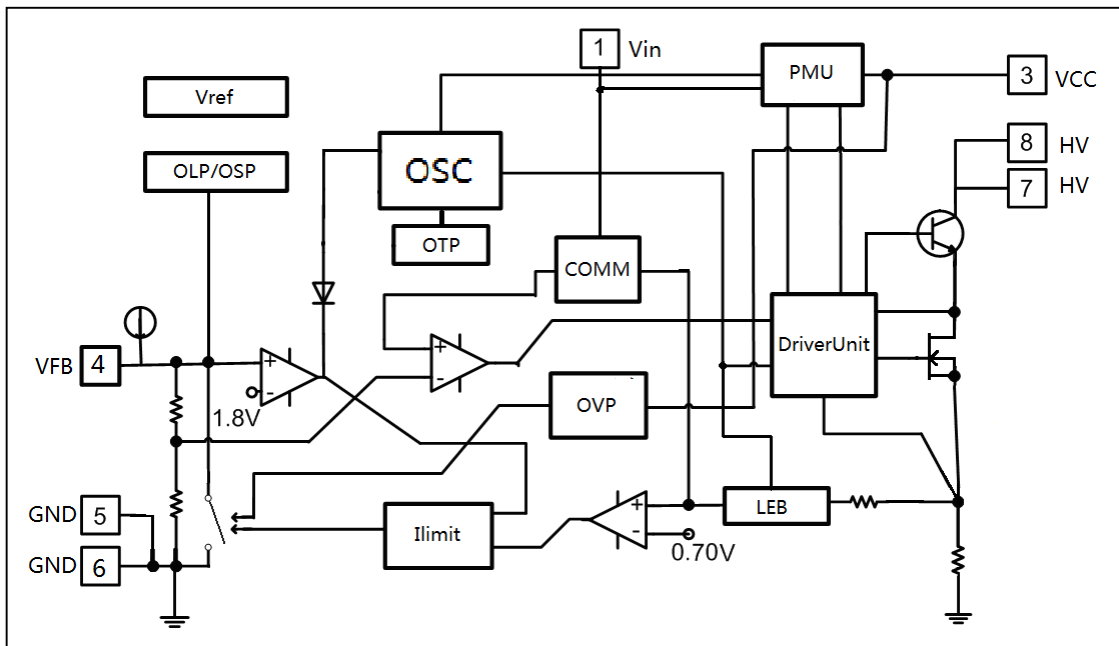


圖 1. 典型電路

內部功能框圖



引腳定義圖：

圖 2. 內部框圖

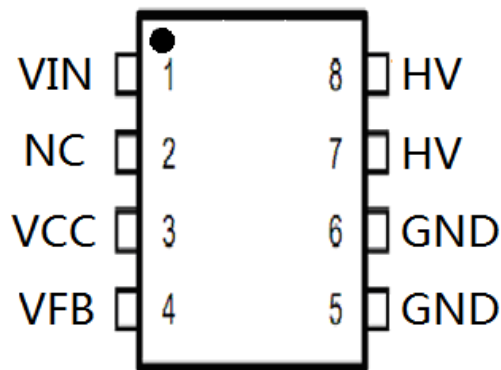


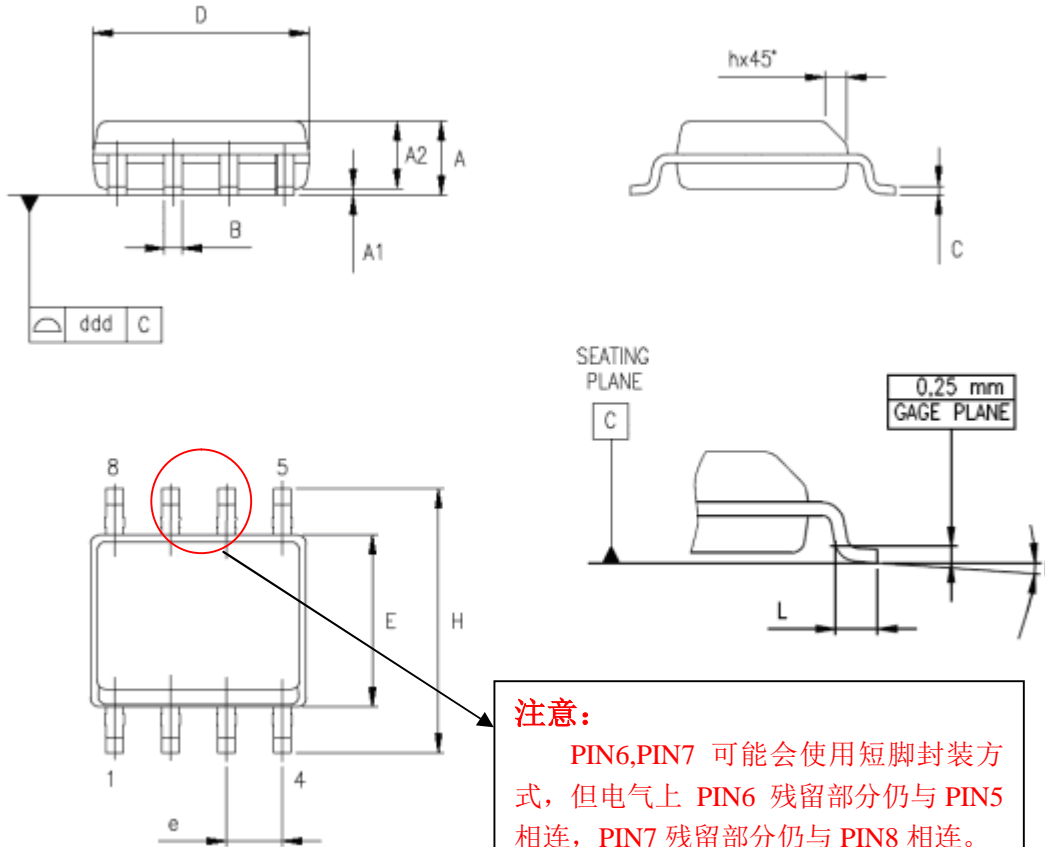
圖 3. 引腳定義

引腳功能描述

管腳号	符號	管腳定義描述
1	VIN	高壓電流源觸發輸入，外接電阻到高壓直流端
2	NC	未使用
3	VCC	供電腳
4	VFB	反饋腳
5,6	GND	接地腳
7,8	HV	高壓開關輸出腳，接變壓器初級線圈

外形尺寸

SOP8/SOP8-6L



Dimensions			
Ref.	Databook (mm.)		
	Nom.	Min.	Max.
A	1.35		1.75
A1	0.10		0.25
A2	1.10		1.65
B	0.33		0.51
C	0.19		0.25
D	4.80		5.00
E	3.80		4.00
e		1.27	
H	5.80		6.20
h	0.25		0.50
L	0.40		1.27
k	8° (max.)		
ddd			0.1